



Modèle A171408F-BF2
Remplisseur de bouteilles robuste avec refroidisseur d'eau mural sans obstacle

Modèle A171408F
Refroidisseur d'eau mural sans obstacle finition acier inoxydable



murdock[®]
DEPUIS 1853

**Refroidisseurs d'eau d'intérieur,
remplisseurs de bouteilles
et fontaines à breuvage**

Modèle BF12-BCD avec refroidisseur d'eau sans obstacle A171 avec remplisseur de bouteilles d'intérieur H2O to-go!^{MC}



Sur mesure

COULEURS ET LOGOS



Remplisseur de bouteilles d'intérieur H2O to go!^{MC}
avec refroidisseur d'eau sans obstacle
BF12-BCD avec série A171



Remplisseur de bouteilles
d'intérieur mural H2O to go!^{MC}
BF16-BCD

LOGOS ENDUITS DE POUDRE

Pour un look plus personnel, nous pouvons intégrer des logos, des couleurs et des autocollants enduits de poudre sur la plupart des unités Murdock. Il vous suffit de nous fournir le logo de votre équipe, de votre entreprise ou signature pour une fontaine vraiment unique.

FINITIONS STANDARD

Visitez www.murdockmfg.com pour voir toutes les options de couleur et de finition disponibles pour nos produits. Finitions non disponibles sur tous les produits.

murdock
DEPUIS 1853

Enviro-Glaze®

Murdock Manufacturing a développé un système de revêtement couleur qui vous permettra d'acheter des appareils en acier inoxydable durable dans des couleurs de designer. Enviro-Glaze® est une finition supérieure qui offre une alternative colorée et fonctionnelle à une finition en acier inoxydable.

Sélection de couleurs



Sauge argentée patinée EG-01 *



Quicksilver EG-02



Bronze d'automne EG-03



Laiton Yukon EG-04



Granite River-Rock EG-05



Goutte de pluie EG-06



Onyx (noir) EG-07



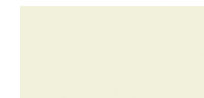
Onyx texturé (noir) EG-08



Diamant blanc EG-09



Blanche neige EG-10 *



Blanc perle EG-11 *



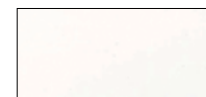
Flamme solaire (jaune) EG-12



Lac alpin (bleu) EG-13



Rouge pompier EG-15 *



Blanc mat EG-26



Sentier texturé Vert EG-27



Rouge pompier texturé Rouge EG-28



Alpin texturé Lac EG-29

*Utilisation à l'intérieur uniquement

Remarque : Les échantillons de couleur imprimés peuvent différer légèrement de la couleur réelle Revêtement Enviro-Glaze®. Contactez votre représentant local pour obtenir des échantillons.

COULEURS PERSONNALISÉES

Soif de couleur? Le revêtement de poudre de couleur personnalisées se fond aux fontaines et aux remplisseurs de bouteilles sans joint Murdock pour une alternative attrayante qui est conçue pour durer.

Remplisseur de bouteilles d'intérieur H2O to go!™ avec refroidisseur d'eau sans obstacle BF12-BCD avec A171

Refroidisseur d'eau mural ADA en acier inoxydable avec dispositif de remplissage de bouteille actionné par capteur A171408S-BF2S



FINITIONS PERSONNALISÉES/ASSORTIES

Vous recherchez une couleur particulière correspondant à un mur ou à un motif de couleur existant? Pas de problème. Murdock a la capacité unique d'apparier toutes les fontaines à breuvage, refroidisseurs d'eau et remplisseurs de bouteilles à n'importe quel échantillon de couleur Pantone®. La couleur correspond à votre appareil pour que vous n'ayez pas à adapter votre espace existant... et pour en faire un élément assorti à la pièce!



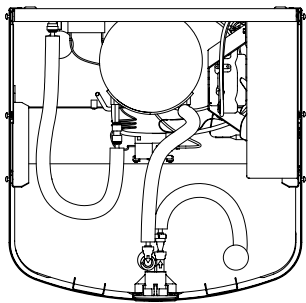
Avantage de L'entretien™

Refroidisseur d'eau par Murdock Manufacturing

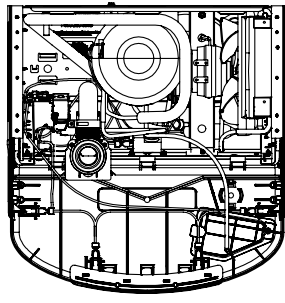
Entretien facile et moins de pièces = PLUS D'ÉCONOMIE!

- **Moins de temps** : L'entretien de routine prend 2 minutes.
- **Moins d'entretien** : Accédez au robinet, à la cartouche et au filtre par l'avant sans retirer le carénage!
- **Moins de dépenses** : Moins de pièces à réparer et pièces moins coûteuses.
- **Moins de travail** : La surface standardisée correspondra aux empreintes existantes pour une rénovation facile.
- **Arrêt d'eau** : Arrêt automatique en attente de brevet.
- **Fonctionnalités haut de gamme à un prix avantageux.**

LES NÔTRES CONTRE LES LEURS



Refroidisseur d'eau
Murdock
27 pièces



Eau du concurrent
Refroidisseur
plus de 60 pièces



REMPLEURS DE BOUTEILLES

Si légers et si faciles à réparer!



- Accès facile avec seulement deux vis sur le dessus à desserrer.
- Face légère à maintien automatique qui s'incline vers l'avant pour un entretien facile

ARRÊT AUTOMATIQUE



- **L'arrêt automatique** permet l'entretien de la cartouche et de la crépine sans retirer le plateau du refroidisseur pour accéder à l'arrêt d'alimentation en eau

BREVET EN ATTENTE

Refroidisseurs d'eau



Série A171 - Conception améliorée

CARACTÉRISTIQUES ET AVANTAGES (pour A171)

- 1 Autonome et résistant au vandalisme avec activation par bouton-poussoir antimicrobien avant
- 2 Le barboteur antimicrobien flexible et anti-éclaboussures offre un débit de 0,3 GPM
- 3 Acier inoxydable robuste
- 4 Conforme aux normes de l'ADA
- 5 L'arrêt automatique permet l'entretien de la cartouche et de la crépine sans couper l'eau



LES AVANTAGES DE L'ACIER INOXYDABLE

L'acier inoxydable offre de nombreux avantages, notamment :

- Excellente durabilité
- Attrait esthétique
- Nettoyage facile

Le matériau conservera son aspect attrayant pendant de nombreuses années, offrant une excellente valeur sur la durée de vie du refroidisseur d'eau.



Refroidisseur d'eau mural sans obstacle, finition acier inoxydable A171408F

Refroidisseur d'eau mural sans obstacle, finition granite A171108F

Cadre et enveloppe inférieure en acier galvanisé enduit de poudre de granite



Refroidisseur d'eau mural anti-vandalisme en acier inoxydable sans obstacle A171408S-VR



Série A17-VR

- Meuble en acier inoxydable
- Écrans à persiennes soudés
- Attaches inviolables
- Disponible en un et deux niveaux universels



Refroidisseur d'eau mural à bouton anti-vandalisme sans obstacle A171108S-VR



Refroidisseur d'eau mural sans obstacle en acier inoxydable de calibre 14 A171408S-FG-VR



Refroidisseur d'eau à deux niveaux à montage mural à bouton anti-vandalisme sans obstacle A172408S-VR

Série A17FGVR

- Construction soudée en acier inoxydable de calibre 14
- Écrans à persiennes amovibles pour accès interne
- Attaches inviolables
- Disponible en niveau simple et double



Série A172 - conception améliorée

- Construction à deux niveaux, autonome et résistante au vandalisme avec activation par bouton-poussoir avant
- Peut être installé à gauche ou à droite sans pièces supplémentaires
- Le barboteur antimicrobien flexible et anti-éclaboussures offre un débit de 0,3 GPM
- L'arrêt automatique permet l'entretien de la cartouche et de la crépine sans couper l'eau
- Cadre et enveloppe inférieure en acier galvanisé enduit de poudre de granite
- Conforme aux normes de l'ADA



Refroidisseur d'eau mural à deux niveaux ADA en acier inoxydable avec barboteur flexible A172108F-UBL

Fixation murale sans obstacle refroidisseur d'eau universel à deux niveaux finition granite avec A172408F-UBL

Refroidisseur d'eau

Avec remplisseurs de bouteilles



Remplisseur de bouteilles H2O to go!^{MC} avec refroidisseur d'eau sans obstacle (BF12-BCD avec A171)

Corps robuste en acier inoxydable résistant au vandalisme

Couleurs et logos personnalisés disponibles

Rentable

CARACTÉRISTIQUES ET AVANTAGES

- 1 Message indicateur « Remplacer le filtre »
- 2 Présentoir de compteurs de bouteilles, en option
- 3 Éclairage à DEL automatique (standard) avec option compteur de bouteilles
- 4 Débit laminaire 1 GPM sans éclaboussure
- 5 Débit d'eau activé par capteur
- 6 La courbure encastrée facilite le remplissage pour toutes les tailles de bouteilles
- 7 Finition grise pour des composants assortis
- 8 Barboteur flexible antimicrobien et bouton-poussoir



Refroidisseur d'eau sans obstacle avec
remplisseur de bouteille d'intérieur H2O to-go!^{MC}
BF12-BCD avec A171

(Présenté avec présentoir de compteur
de bouteilles en option)

Refroidisseurs d'eau sans obstacle à deux niveaux avec remplisseur de bouteille d'intérieur H2O to-go!^{MC} BF12-BCD avec A172

(Montré avec affichage de compteur de bouteilles en option)



BF2S

Utilise l'eau réfrigérée du refroidisseur d'eau hôte

Conception respectueuse de l'environnement réduisant la consommation de bouteilles en plastique

Conforme aux normes de l'ADA

CARACTÉRISTIQUES ET AVANTAGES (pour BF2S)

- 1 Acier inox de calibre 18 enduit de poudre
- 2 Activation de capteur sans contact.
- 3 Le débit de remplissage rapide de 1 GPM permet aux utilisateurs de remplir rapidement les bouteilles d'eau.
Le compteur de bouteilles affiche le nombre de bouteilles en plastique non utilisées.
L'écoulement laminaire élimine les éclaboussures.
- 4 Dessus amovible pour une installation et un entretien faciles.
Fonctionne avec A171, VR et autres

Refroidisseur d'eau mural sans obstacle avec remplisseur de bouteilles
Unité A171408F illustrée en option bleu poudré personnalisé

Remplisseurs de bouteilles

Autonome et avec refroidisseur d'eau

SÉRIE BF16 - MONTAGE MURAL

Remplisseur de bouteille d'intérieur H2O to-go!^{MC} autonome (Illustré avec présentoir de comptoir de bouteille en option)

- 1 Affichage facile à lire du filtre numérique et du compteur de bouteilles (en option)
- 2 Éclairage à DEL automatique (standard) avec option compteur de bouteilles
- 3 Débit d'eau activé par capteur
- 4 La courbure encastrée facilite le remplissage pour toutes les tailles de bouteilles
- 5 Le bac de récupération offre un endroit pour placer votre bouteille lors du remplissage
- 6 Corps robuste en acier inoxydable résistant au vandalisme
 - Couleurs et logos personnalisés disponibles
 - Facultatif : bouton-poussoir manuel
 - Options de filtration disponibles
 - Rentable



Remplisseur de bouteilles autonome mural à montage en surface H2O to-go!^{MC} BF16



Remplisseur de bouteilles BF2S-BCD actionné par capteur en acier inoxydable (avec affichage de compteur de bouteilles en option)

BF2S

- Utilise l'eau réfrigérée du refroidisseur d'eau hôte
- Conception respectueuse de l'environnement réduisant la consommation de bouteilles en plastique
- Conforme aux normes de l'ADA
- Conception robuste



Remplisseur de bouteilles H2O to-go!^{MC} BF12-BCD actionné par capteur de montage sur la plateforme

H2O to-go!

- Le flux laminaire sans éclaboussure fournit un débit rapide de 1 GPM
- L'éclairage à DEL automatique s'allume lorsque la bouteille est détectée (lorsque l'affichage du compteur de bouteilles est commandé)
- Finition grise pour des composants assortis
- Conception de montage sur plateforme
- Utilise de l'eau à écoulement laminaire réfrigérée provenant du refroidisseur d'eau hôte
- Bouton-poussoir manuel en option



Remplisseur de bouteille BF1 à montage sur plateforme robuste actionné par bouton-poussoir

BF1

- Conception de montage sur plateforme
- Utilise de l'eau à écoulement laminaire réfrigérée provenant du refroidisseur d'eau hôte
- 100 % sans plomb et sans laiton et conforme aux norme de l'ADA



Remplisseur de bouteilles semi-encastré autonome activé par capteur BF4

BF4

- Activation du capteur semi-encastré
- Fabriqué en acier inoxydable résistant au vandalisme et aux blessures
- Comprend un loquet à clé et une porte à charnière pour un entretien simple
- Conforme aux normes de l'ADA relatives à la portée vers l'avant et sur les côtés
- Non réfrigéré

Refroidisseurs d'eau



Refroidisseur d'eau autonome
de 15 pouces de largeur,
finition granite A611108F

Série A611

Motif autonome attrayant enduit
de granite en poudre

- Barboteur flexible anti-rotation
et anti-éclaboussures
- Tube en cuivre sur l'évaporateur
de réservoir en acier inoxydable
- Service d'eau chaude en option
- Évalué par l'ARI à 8 GPH



Refroidisseur d'eau autonome de
15 pouces de largeur A611408F
avec couleurs et graphiques
personnalisés



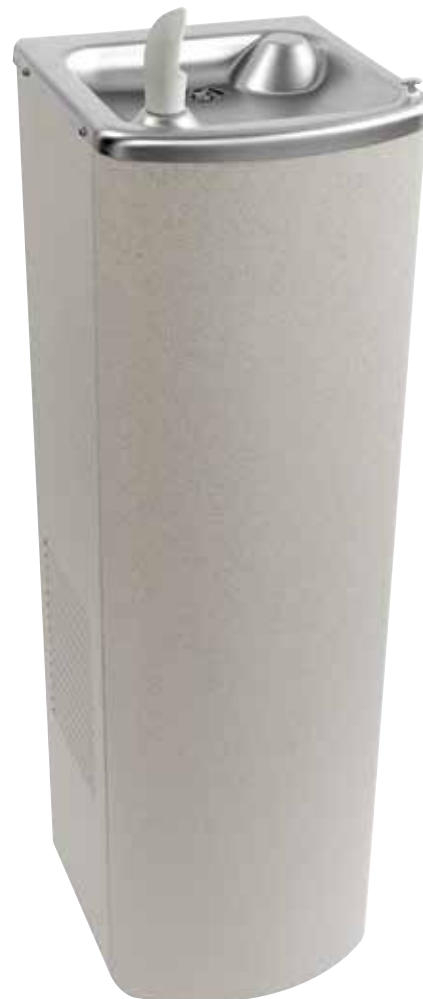
Refroidisseur mural de 15 pouces de largeur, finition granite A311108F



Refroidisseur mural de 15 pouces de largeur A311408F

Série A311

- Montage mural au design attrayant enduit de poudre de granite
- Barboteur flexible anti-rotation et anti-éclaboussures
- Remplisseur de verre à eau chaude en option (-HGF)
- Évalué par l'ARI à 8 GPH



Refroidisseur d'eau autonome de 12 pouces de largeur, fini granite A511105F



Refroidisseur d'eau autonome de 12 pouces de largeur A511405F

Série A511

- Conception autonome compacte enduit de poudre de granite
- Barboteur flexible anti-rotation et anti-éclaboussures
- Remplisseur de verre à eau chaude en option (-HGF)
- Évalué par l'Ari à 5 GPH



REMPLEISSEURS DE BOUTEILLES réfrigérés

BF48

- Le fonctionnement du capteur fournit un débit de 1 GPM
- Peut être monté sur un espace mural de 4 po ou plus pour une installation simple pratiquement n'importe où
- Conception fine et ajustée, résistante au vandalisme qui se fond dans n'importe quel environnement
- Fabriqué en acier inoxydable 304 au fini satiné
- Conforme aux normes de l'ADA relatives à la portée vers l'avant et sur les côtés
- Refroidisseur intégré à 8 GPH monté en dessous
- Couleurs et logos personnalisés disponibles



Remplisseur de bouteilles réfrigéré avec capteur semi-encasté BF48



BF38

- Fonctionnement par bouton-poussoir pour un débit de 1 GPM
- Semi-encasté, peut être monté sur un espace mural de 4 po ou plus pour une installation simple pratiquement partout
- Conception fine et ajustée, résistante au vandalisme qui se fond dans n'importe quel environnement
- Fabriqué en acier inoxydable 304 au fini satiné
- Conforme aux normes de l'ADA relatives à la portée vers l'avant et sur les côtés
- Refroidisseur intégré à 8 GPH monté en dessous

Remplisseur de bouteilles réfrigéré à bouton-poussoir semi-encasté BF38



Remplisseur de bouteilles réfrigéré
H2O to go!^{MC} autonome, mural,
à montage en surface Modèle BF168



Le système Maintenance Advantage® de Murdock garantit des réparations faciles en moins de temps et avec moins de pièces de réparation nécessaires, le tout à moindre coût!



Si léger et facile à entretenir!

- Accès facile avec seulement deux vis sur le dessus à desserrer.
- Face légère à maintien automatique qui s'incline vers l'avant pour un entretien facile

Activation par bouton poussoir optionnel -BF15



Très mince!

Remplisseur d'intérieur autonome H2O to go!^{MC} (BF16) avec refroidisseur à distance (A9100080-A)

- Refroidisseur 8 GPH
- Remplisseur de bouteilles illustré avec option d'affichage du compteur de bouteilles



Fontaines à breuvage

Avec remplisseur de bouteilles

Série A152 et A152.8

- Construction à deux niveaux pour montage mural sans obstacle
- Acier inoxydable de calibre 304 avec finition brossée
- Activé par des boutons-poussoirs frontaux à fermeture automatique
- Barboteur en acier inoxydable avec siphon intégré et remplisseur de bouteilles
- Conforme aux normes de l'ADA



Fontaine à breuvage à deux niveaux sans obstacle, à profil arrondi avec remplisseur de bouteilles activé par capteur A152400S-BF4-W32-BCD



Fontaine à breuvage à deux niveaux à montage mural sans obstacle en acier inoxydable de calibre 14 A152400S-FG-BF4



Fontaine à breuvage réfrigérée à deux niveaux à montage mural sans obstacle avec remplisseur de bouteille activé par capteur A152408S-BF4-W32-BCD

Série A151 et A151.8

- Construction à montage mural sans obstacle
- Acier inoxydable de 304 avec finition brossée
- Bol de forme rectangulaire profilée exclusive en deux pièces
- Barboteur en acier inoxydable avec siphon intégré, et remplisseur de bouteilles
- Conforme aux normes de l'ADA



Fontaine à breuvage à montage mural sans obstacle à profil arrondi avec remplisseur de bouteilles activé par capteur A151400S-BF4-BCD



Fontaine à breuvage réfrigérée à montage mural sans obstacle à profil arrondi avec remplisseur de bouteilles activé par capteur A151408S-BF4-BCD



Fontaine à breuvage murale sans obstacle à bol ovale avec remplisseur de bouteilles activé par capteur A131400S-BF4-BCD

Série A131 et 131.8

- Acier inoxydable de 304 avec finition brossée
- Activé par des boutons-poussoirs frontaux à fermeture automatique
- Bol de forme ronde profilée en deux pièces exclusive
- Barboteur en acier inoxydable avec siphon intégré, et remplisseur de bouteilles
- Conforme aux normes de l'ADA



Fontaine à breuvage à deux niveaux sans obstacle réfrigérée à bol ovale avec remplisseur de bouteilles activé par capteur A132400S-BF4-W32-BCD



Fontaine à breuvage murale sans obstacle à bol ovale avec remplisseur de bouteilles activé par capteur A132408SBF4-BCD



Fontaine à breuvage réfrigérée murale sans obstacle à bol ovale avec remplisseur de bouteilles activé par capteur A131408S-BF4-BCD

Séries A132W32 et A132.8

- Construction à deux niveaux pour montage mural
- Acier inoxydable de 304 avec finition brossée
- Activé par des boutons-poussoirs frontaux à fermeture automatique
- Barboteur en acier inoxydable avec siphon intégré, et remplisseur de bouteilles
- Conforme aux normes de l'ADA





Fontaines à breuvage



Série A441

Fontaine à cadre profilée conforme aux normes de l'ADA en acier inoxydable de type 304 de calibre 18

- Barboteur anti-rotation en acier inoxydable et anti-éclaboussures
- Siphon intégré
- Modèle disponible en calibre 14



Fontaine à breuvage murale en acier inoxydable de calibre 14 A441400S-FG

Fontaine à breuvage murale à forme arrondie conforme aux normes de l'ADA A151400S



Série A441FG

Fontaine courte profilée en acier inoxydable de type 304 de calibre 14

- Barboteur anti-rotation en acier inoxydable et anti-éclaboussures
- Siphon intégré





Fontaine à breuvage encastrée en acier inoxydable avec trop-plein A481400S-CUSP (pour fontaine à breuvage et trop-plein également disponible séparément)

Série A481

- Construction encastrée en acier inoxydable de type 304 de calibre 18 avec cadre de calibre 16
- Barboteur en acier inoxydable
- Trop-plein en option (-CUSP)



Fontaine à breuvage murale en laiton à bouton-poussoir GWB24

GWB24

- Bol rond en acier inoxydable de calibre 18 de type 304
- Barboteur à bouton-poussoir en acier inoxydable



Série A421

- Fontaine ronde en acier inoxydable de type 304 de calibre 18
- Barboteur anti-rotation en acier inoxydable et anti-éclaboussures
- Siphon intégré



Fontaine à breuvage murale à bol ovale A421400S



Fontaine à breuvages murale carrée A4B1400Q

Série A4B1

- Construction simple et économique en acier inoxydable de type 304 de calibre 18
- Barboteur anti-éclaboussures en acier inoxydable
- Siphon en option (-PT1)



Fontaine à breuvages murale carrée A4A1400Q

Série A4A1

- Construction carrée économique en acier inoxydable de calibre 18 de type 304
- Excellent choix pour les petits espaces
- Barboteur à bouton-poussoir en acier inoxydable



FONTAINES À BREUVAGE

Faciles d'accès et encastrées



Fontaine à breuvage à deux niveaux sans obstacle à bol ovale (modèle inversé illustré - vue du côté droit) A132400S-W32-RBL

Série A132

- Conception murale en acier inoxydable de type 304 de calibre 18 avec panneau arrière de 32 po
- Barboteur en acier inoxydable et siphon intégré
- Conforme aux normes de l'ADA





Série A181

- Cadre en acier inoxydable 304 de calibre 18 avec cadre de calibre 16
- Barboteur anti-éclaboussures en acier inoxydable
- Trop-plein en option (-CUSP)
- Conforme aux normes de l'ADA



Fontaine à breuvage encastrée en acier inoxydable sans obstacle avec trop-plein A181400S-CUSP

(pour fontaine à breuvage et trop-plein - également disponible séparément)



Série A131

- Modèle rond à montage mural
- Barboteur anti-rotation en acier inoxydable, anti-éclaboussures et siphon intégré
- Conforme aux normes de l'ADA



Fontaine à breuvage à montage mural sans obstacle à bol ovale A131400S

FONTAINES À BREUVAGE

Faciles d'accès



Fontaine à breuvage à deux niveaux à montage mural sans obstacle à profil arrondi A152400F-W32



Fontaine à breuvage à deux niveaux à montage mural sans obstacle en acier inoxydable de calibre 14 A152400S-FG-W32

Série A152 & A152FG

Construction en acier inoxydable de type 304 de calibre 18 avec panneau arrière de 32 po

- Fontaines à deux niveaux à cadre profilé à montage mural
- Barboteurs en laiton chromé poli et siphons intégrés
- Modèle disponible en calibre 14
- Conforme aux normes de l'ADA





Fontaine à breuvage murale sans obstacle en acier inoxydable de calibre 14 A151400S-FG

Fontaine à breuvage à montage mural sans obstacle à profil arrondi A151400S

Série A151 & A151FG

Fontaine à cadre long en acier inoxydable de type 304 de calibre 18



- Barboteur en laiton chromé poli et siphon intégré
- Modèle de calibre 14 disponible (illustré à gauche)



Fontaine à breuvage à deux niveaux sans obstacle en fonte A152J00S

Série A152J

- Deux fontaines profilées en fonte enduites d'émail blanc
- Résistant au soleil, à la chaleur, à l'humidité et à l'usure
- Barboteurs en acier inoxydable
- Conforme aux normes de l'ADA



Électrique

Fontaines à breuvage



Fontaine à breuvage réfrigérée
à deux niveaux à montage mural sans obstacle
à cadre arrondi A152408S-W32

Série A152.8

- Montage mural en acier inoxydable de type 304 de calibre 18
- Barboteur en acier inoxydable et siphon intégré
- Évalué par l'ARI à 8 GPH
- Conforme aux normes de l'ADA



Série A181

- La conception électrique résistant au vandalisme est inversée conformément aux norme de l'ADA
- Construction en acier inoxydable de type 304 de calibre 18 avec cadre de calibre 16
- Barboteur en acier inoxydable
- Évalué par l'ARI à 8 GPH



Fontaine à breuvage réfrigérée
encastrée sans obstacle en
acier inoxydable A181408S
(refroidisseur sur le dessus)



Fontaine à breuvage à deux niveaux sans
obstacle en acier inoxydable de calibre 14
A152408S-FG-W32

Fontaine à breuvage réfrigérée encastrée en acier inoxydable avec trop-plein A481408S-CUSP (fontaine à breuvage et trop-plein - également disponibles séparément)



Fontaine à breuvage réfrigérée à deux niveaux, sans obstacle à bol ovale A132408S-W32-RBL (vue de la fontaine inversée du côté droit) A132408S-W32

Série A481.8 & A481.8CUSP

- Conception électrique résistante au vandalisme
- Construction en acier inoxydable de type 304 de calibre 18 avec cadre de calibre 16
- Barboteur anti-éclaboussures anti-rotation en cuivre chromé poli
- Trop-plein disponible en option (-CUSP)
- Évalué par l'ARI à 8 GPH



Fontaine à breuvage réfrigérée murale sans obstacle à bol ovale A131408S

Série A131.8

- Montage mural en acier inoxydable de type 304 de calibre 18 résistant au vandalisme
- Barboteur anti-rotation, anti-éclaboussures en acier inoxydable poli
- Évalué par l'ARI à 8 GPH
- Conforme aux normes de l'ADA



Série A151.8

- Montage mural en acier inoxydable de type 304 de calibre 18
- Barboteur anti-rotation, anti-éclaboussures en acier inoxydable poli
- Évalué par l'ARI à 8 GPH
- Conforme aux normes de l'ADA



Fontaine à breuvage réfrigérée à montage mural sans obstacle à profil arrondi A151408S

Fontaine à breuvage réfrigérée à montage mural sans obstacle à profil carré en acier inoxydable de calibre 14 A151408S-FG



LOGOS ÉCOLES ET ÉQUIPES

FAITES PREUVE DE FIERTÉ

Soutenez l'esprit scolaire et augmentez la fierté de l'équipe avec les fontaines Murdock, les refroidisseurs d'eau et les remplisseurs de bouteilles personnalisés avec les couleurs et le logo de votre école ou de votre équipe!



Modèle BF12-BCD avec A172

Refroidisseurs d'eau d'intérieur sans obstacle à deux niveaux avec remplisseur de bouteilles H2O to go!^{MC}

Modèle A171408-BF2

Refroidisseur d'eau mural sans obstacle avec remplisseur de bouteille robuste



Modèle BF16-BCD

Remplisseur de bouteilles d'intérieur H2O to go à montage mural avec compteur de bouteilles

murdock[®]
DEPUIS 1853

Produits d'hydratation Murdock[®]

P.O. Box 3527 • City of Industry, CA 91744-0527 U.S.A.
Tél. : 800-45-DRINK • 626 333-2543 • www.murdockmfg.com

VISION D'INNOVATION ET CONCEPTION D'INGÉNIERIE

« Ce qui nous distingue de nos concurrents, c'est notre ingénierie et notre vision. Notre approche est « tout est possible ». Si vous nous demandez de faire quelque chose, nous le ferons ou déterminerons comment le faire. C'est la partie que nos clients aiment, c'est la partie que nous aimons. »

- Don Morris, président et PDG, Morris Group International

L1001364
0418



MORRIS GROUP
INTERNATIONAL

CONÇUS POUR DURER!TM

morriskgroup.co